

Создание прототипа робота-официанта

Выполнили ученики 10 класса А
СОГБОУИ «Лицей им. Кирилла и Мефодия»:

Никишов Богдан(конструктор)

Танченков Владимир(программист)

Руководитель:

Кобаренкова Анастасия Валерьевна

Проблема:

Людам не всегда нравятся официанты. Работник может быть несобранным, грубым, агрессивным, сонным и т.д. Так же официант может опрокинуть блюдо или разбить посуду.

Актуальность:



Цель проекта:

Создание прототипа робота-официанта.

Задачи проекта:

- Разработка конструкции робота;
- Сборка робота;
- Написание программы;
- Тестирование и отладка.

Предмет исследования:

Процесс работы официантов в точках общепита.

Объект исследования:

Точки общепита.

Потенциальные заказчики:

ООО «Центрум», ООО «Много лосося», другие ООО и ИП, занимающиеся ресторанным бизнесом.

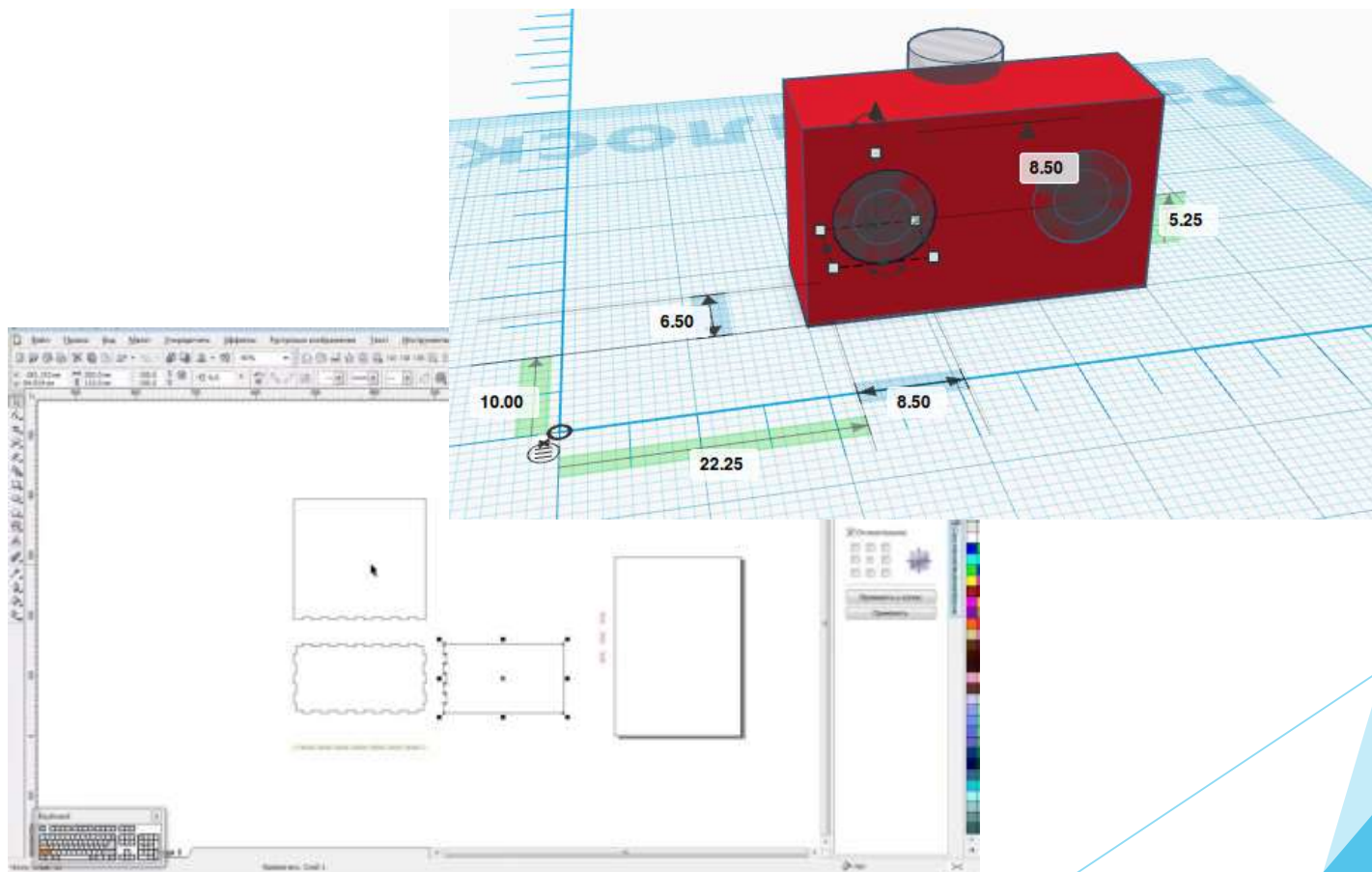
Принцип работы



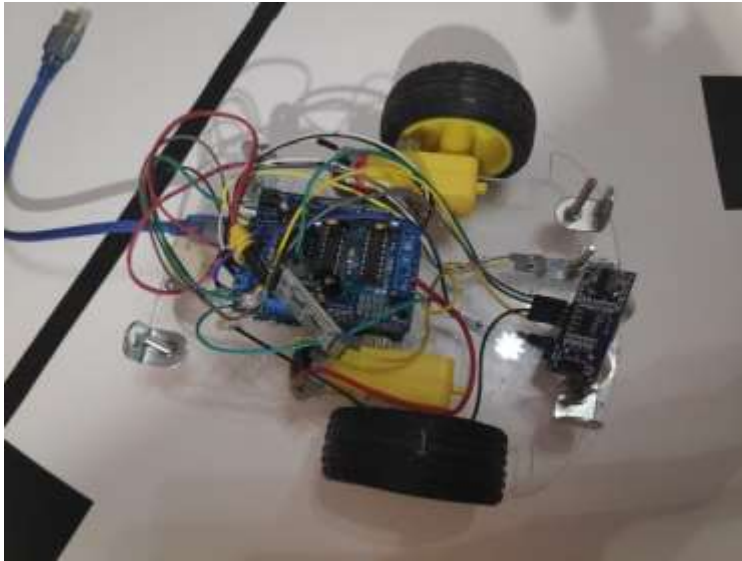
Этапы работы

3D модель

Подготовка ресурсов



Сборка Программирование Тестирование и доработка



```
labcalc_1 §

#define OFFSET 0
#define THRESHOLD 0

#define TONEMAN 440
#define TONEALARM 800

#define trigPin 2
#define echoPin 4
#define warnPin 5
#define holdPin 0

void setup() {
  Serial.begin(9600);
  pinMode(echoPin, INPUT);
  pinMode(trigPin, OUTPUT);
  pinMode(warnPin, OUTPUT);
  pinMode(holdPin, OUTPUT);
  digitalWrite(warnPin, LOW);
}

void trig() {
  digitalWrite(trigPin, LOW);
  delayMicroseconds(2);
  digitalWrite(trigPin, HIGH);
  delayMicroseconds(10);
  digitalWrite(trigPin, LOW);
}

Done compiling.

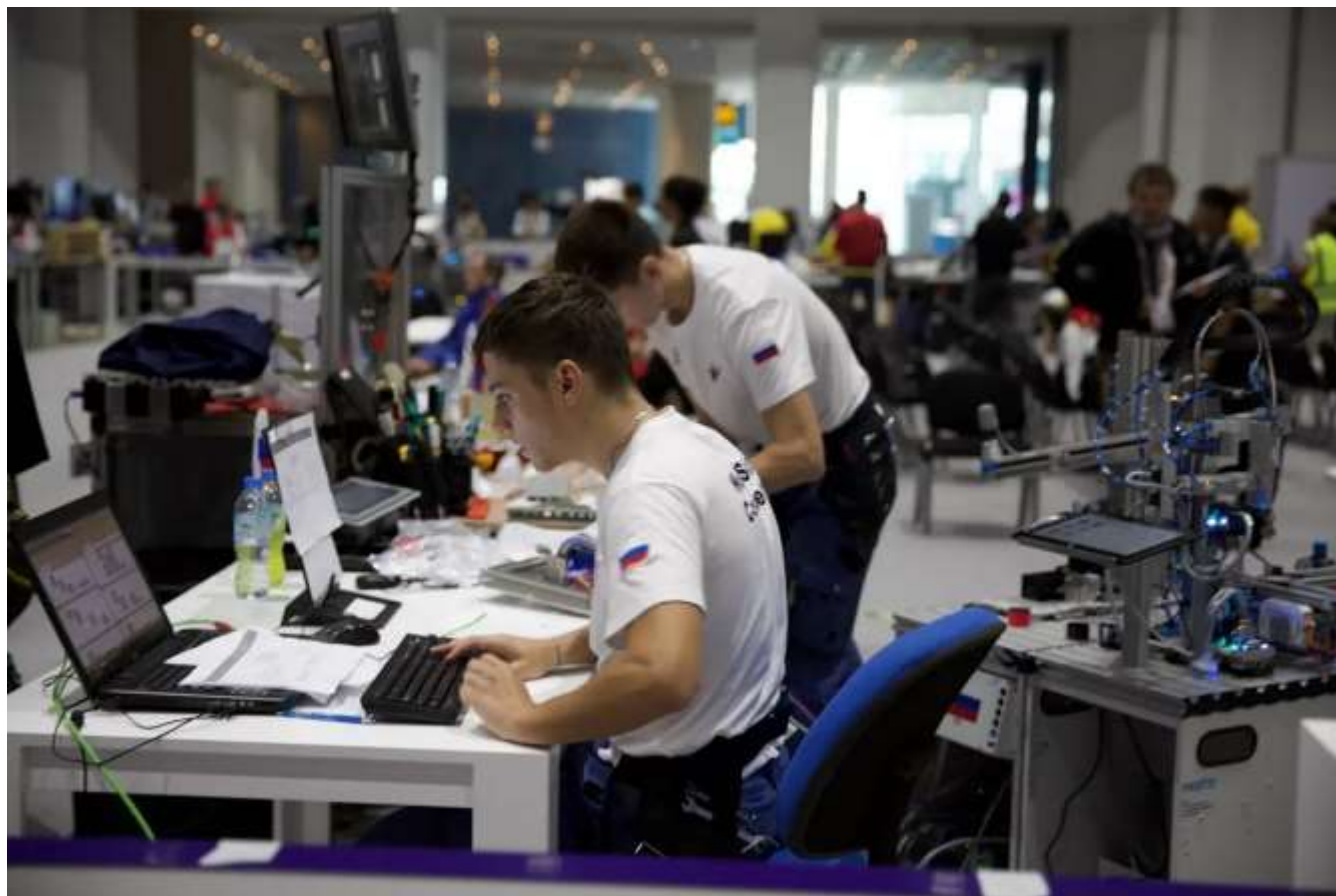
Binary sketch size: 5,138 bytes (of a 32,256 byte maximum)

11 Arduino Uno on /dev/tty.usbmodem1421
```

Аналоги

	Робот-официант	Человек	Кафе самообслуживания	Механическая рука
Мобильность	Неограниченная территория	Неограниченная территория	Неограниченная территория	Ограниченная территория
Необходимость в непосредственном общении	Нет	Есть	Есть	Нет
Надёжность работника	Редко возможны сбои	Ненадежен	-	Редко возможны сбои
Стоимость обслуживания	Низкая	Средняя	-	Низкая
Дисциплина	Плохая только во время сбоя	Может быть хорошей или плохой	-	Плохая только во время сбоя
Безопасность	Средняя	Высокая	Средняя	Средняя

План развития



Заключение

Робот-официант будет замещать официанта. Он будет безошибочно выполнять свою работу, а его обслуживание будет дешевле, чем заработная плата обычного работника, и он ничем не будет уступать конкурентам.

