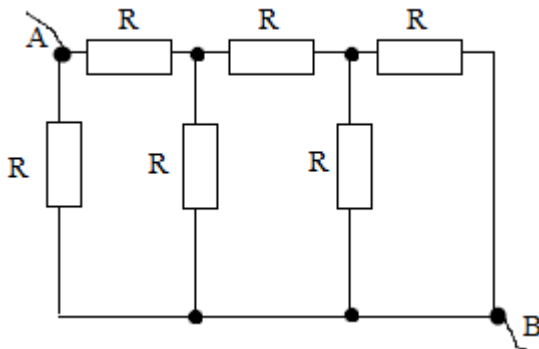


9 класс

1. Стоящий на обочине однополосной дороги человек заметил, что автомобили проезжают мимо него со скоростью 15 м/с и с частотой 20 автомобилей в минуту. Вскоре произошла авария, и дорога оказалась полностью перекрыта из-за затора. Чему равна скорость увеличения длины затора, если длина автомобиля в среднем равна 5 м , а расстояние между автомобилями в заторе 1 м ? Ответ округлить до десятых.

2. Саша каждый вечер ходит потренироваться. В зале, стоя на месте, он бросает строго вверх футбольный мяч, который возвращается к нему через 1 секунду . Если бросать мяч с 2 раза большей скоростью, он всё равно возвращается к Саше через 1 секунду . Рост Саши (уровень, с которого бросается и на котором ловится мяч) - $1,75 \text{ м}$. В какой по высоте зал ходит каждый вечер Саша? Ускорение свободного падения принять равным $g = 10 \text{ м/с}^2$. Ответ округлить до десятых.

3. Найти общее сопротивление схемы (между точками А и В), если известно, что сопротивление каждого резистора равно 10 Ом . Ответ округлите до десятых.



4. Страдающий от ничегонеделания Серёжа наполнил большой электрический чайник водой и опустил в него бильярдный шар. Он заметил, что содержимое чайника нагрелось за время 1 мин на 10°C . Когда Петя положил в чайник с тем же количеством воды 3 одинаковых шара, содержимое чайника нагрелось уже за 2 мин на 10°C . На сколько градусов нагреется в чайнике за время 1 мин то же самое количество воды без шаров? Вода ни в одном процессе не кипит. Ответ округлить до целых.

5. Два достаточно длинных бруска $m_1 = 1 \text{ кг}$ и $m_2 = 2 \text{ кг}$ лежат на полу. Известно, что в системе есть трение: между брусками $\mu_1 = 0,2$, между нижней доской и полом $\mu_2 = 0,4$. Бруски связаны идеальной нитью, переброшенной через закреплённый блок. Какую минимальную горизонтальную силу F нужно приложить к нижней доске, чтобы она пришла в движение. Ускорение свободного падения принять равным $g = 10 \text{ м/с}^2$. Ответ округлить до целых.

